



SOUNDZ 100^{V2}

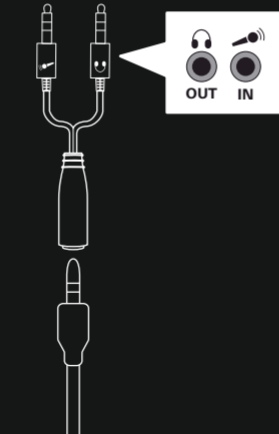
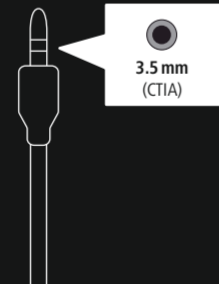
STEREO GAMING HEADSET



00217856, 00217857

1

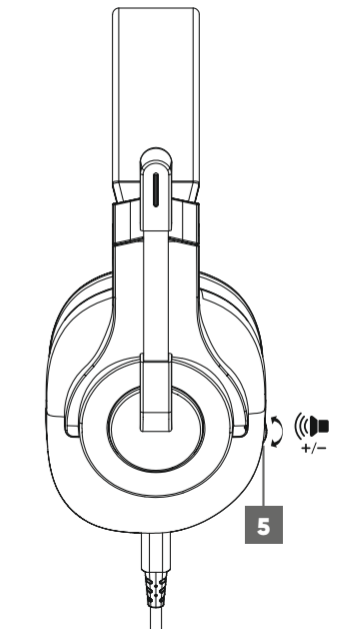
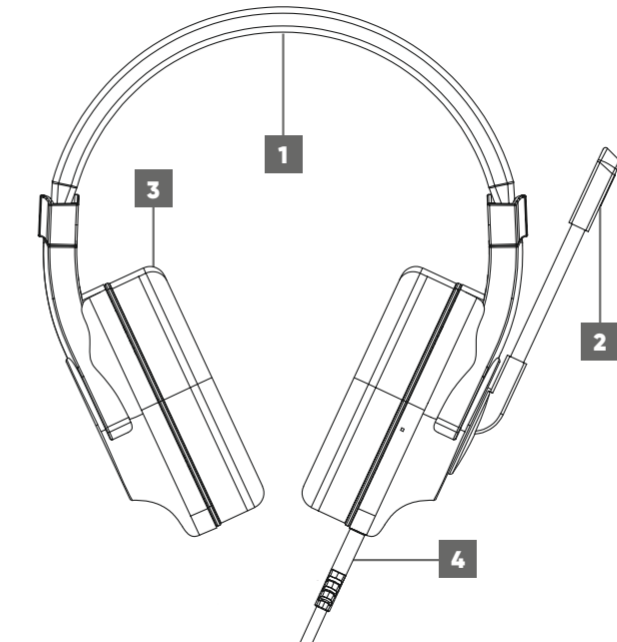
Connect your device.



2

You will get the best sound with these features.

- | | |
|---|--|
| 1 | Adjustable headband |
| 2 | Adjustable microphone arm with flip mute |
| 3 | Padded ear cushions made of fabric |
| 4 | Detachable single sided cable |
| 5 | Total volume control |



GB Quick guide

- Read the warning and safety information on the information leaflet included before using the product.

D Kurzanleitung

- Lesen Sie vor der Nutzung des Produktes die Warn- und Sicherheitshinweise auf dem beiliegenden Hinweiszettel.

Bedienungselemente und Anzeigen

- Einstellbarer Kopfbügel
- Einstellbarer Mikrofonarm mit Flip-Mute Funktion
- Ohrpolster aus Stoffgewebe
- Einseitige Kabelführung (abnehmbar)
- Gesamtlautstärkeregler

F Notice d'utilisation

- Avant d'utiliser ce produit, lisez les avertissements et les consignes de sécurité figurant sur la notice jointe.

Éléments de commande et d'affichage

- Arceau réglable
- Bras de microphone réglable avec fonction Flip-Mute (Retourner pour couper le son)
- Coussinets d'oreille en tissu
- Passage de câbles d'un côté (amovible)
- Réglage du volume général

E Instrucciones breves

- Antes de utilizar el producto, lea las advertencias e indicaciones de seguridad de la hoja de instrucciones adjunta.

Elementos de control e indicadores

- Diadema ajustable
- Brazo del micrófono con función Flip-Mute
- Almohadillas de tela
- Guía de cable por un lado (extraíble)
- Control de volumen general

NL Beknopte handleiding

- Lees voor gebruik van het product de waarschuwings- en veiligheidsinstructies op het bijgevoegde instructiekaartje.

Bedieningselementen en weergaven/indicaties

- Verstelbare hoofdbeugel
- Verstelbare microfoonarm met Flip-Mute-functie
- Oorkussens van stof
- Snoerdoorvoer naar één zijde (afneembaar)
- Totale volumeregeling

I Istruzioni brevi

- Prima di iniziare a utilizzare il prodotto, leggere le istruzioni di avviso e sicurezza descritte nel foglietto allegato.

Elementi di comando e indicatori

- Archetto regolabile
- Braccetto del microfono regolabile con funzione flip-mute
- Cuscinetti auricolari in tessuto
- Canalizzatore cavi unico (rimovibile)
- Regolatore del volume generale

PL Skrócona instrukcja obsługi

- Przed użyciem produktu należy zapoznać się z ostrzeżeniami i wskazówkami bezpieczeństwa na załączonej karcie informacyjnej.

Elementy sterujące i wyświetlacze

- Regulowany pałąk
- Regulowane ramię mikrofonu z funkcją wyciszenia jednym ruchem
- Nauszniki z miękkiej tkaniny
- Jednostronne wędzenie kablu (Ize odejmout)
- Kompleksni regulacje głośności

H Rövid útmutató

- A termék használatá elött olvassa el a mellékelt ismertetőn található figyelmeztetések és biztonsági tudnivalókat.

Kezelőelemek és kijelzők

- Állítható fejpánt
- Állítható mikrofonkar flip-to-mute funkcióval
- Szövet fülpárnák
- Egyoldalú kábelvezetés (levehető)
- Általános hangerőszabályozás

RO Instrucțiuni rezumate

- Înainte de utilizarea produsului, citiți indicațiile de avertizare și siguranță din fișa cu indicații inclusă.

Elemente de operare și afișaje

- Cadru reglabil pentru cap
- Braț de microfon reglabil cu funcție Flip-Mute
- Pernuțe pentru urechi realizate din material textil
- Ghidaj unilateral al cablului (detașabil)
- Regulator de volum general

CZ Stručný návod

- Před použitím produktu si přečtěte výstražné a bezpečnostní pokyny na přiloženém informačním letáku.

Ovládací prvky a zobrazení

- Nastavitelný náhlavní pás
- Nastavitelné rameno mikrofonu s funkcí Flip-Mute
- Náušníky z textilní tkaniny
- Jednostranné vedení kabelu (Ize odejmout)
- Komplexní regulace hlasitosti

SK Stručný návod na používanie

- Pred použitím výrobku si prečítajte výstražné a bezpečnostné upozornenia na priloženom informačnom letáku.

Ovládacie prvky a ukazovatele

- Nastavitelný hlavový oblúk
- Nastavitelné rameno mikrofónu s funkciou Flip-Mute
- Ušný vankúšik z látkovej tkaniny
- Vedenie kábla na jednej strane (odnímateľné)
- Regulátor celkovej hlasitosti

P Guia rápido

- Leia os avisos e as indicações de segurança que constam no folheto informativo antes de utilizar o produto.

Elementos de comando e indicações

- Arco ajustável
- Braço do microfone regulável com função Flip Mute
- Almofada dos auscultadores em tecido
- Passagem de cabos unilateral (amovível)
- Regulador do volume de som total

S Snabbguide

- Innan du använder produkten ska du läsa varnings- och säkerhetsanvisningarna på den bifogade informationsfoldern.

Manöverelement och visningar

- Justerbar huvudbygel
- Justerbar mikrofonarm med flip-mute-funktion
- Öronkuddar av tyg
- Kabeldragning på ena sidan (avtagbar)
- Övergripande volymkontroll

RUS Краткое руководство

- Перед использованием изделия прочитайте предупреждения и указания по безопасности в прилагающейся памятке.

Элементы управления и индикации

- Регулируемое оголовье
- Регулируемый кронштейн микрофона с функцией Flip Mute
- Тканевые амбушюры
- Односторонняя укладка кабеля (съёмный)
- Регулятор общей громкости

BG Кратка инструкция

- Преди употреба на продукта прочетете приложената листовка с инструкции за предупреждение и осигуряване на безопасността.

Елементи за управление и индикатори

- Регулируема лента за глава
- Регулируемо рамо на микрофона с функция за заглушаване чрез обръщане
- Подложки за уши от плат
- Едностранно прекарване на кабелите (свалящо се)
- Регулятор за силата на звука

GR Συνοπτικό εγχειρίδιο

- Πριν χρησιμοποιήσετε το προϊόν, διαβάστε τις πληροφορίες προειδοποίησης και ασφάλειας στο εσωκλειστο φύλλο πληροφοριών.

Στοιχεία χειρισμού και ενδείξεις

- Ρυθμιζόμενος σκελετός
- Ρυθμιζόμενος βραχίονας μικροφώνου με λειτουργία αναστροφής σίγασης
- Μαξιλαράκια από ύφασμα
- Μονόπλευρος οδηγός καλωδίου (αποσπώμενος)
- Ρυθμιστής συνολικής έντασης ήχου

TR Kısa kılavuz

- Ürünü kullanmadan önce ekteki bilgi belgesinde yer aşan uyarı ve güvenli bilgilerini okuyun.

Kumanda elemanları ve göstergeler

- Ayarlanabilir kafa askısı.
- Flip sessize alma fonksiyonlu ayarlanabilir mikrofon kolu
- Kumaş kulaklık pedleri
- Tek taraflı kablo kılavuzu (çıkarılabilir)
- Genel ses seviyesi ayarlayıcısı

FIN Pikaohje

- Lue varoitukset ja turvallisuusohjeet liitteestä olevasta ohjelehtisestä ennen tuotteen käyttöä.

Käyttöelementit ja näytöt

- Säädettävä sanka
- Säädettävä mikrofonin varsi, joka mykistyy kääntämällä
- Korvapehmusteet kankaasta
- Yksipuolinen johto (irrotettava)
- Kokonaisäänenvoimakkuuden säädin

DK Kort vejledning

- Læs advarsels- og sikkerhedshenvisningerne på den vedlagte oplysningsseddel før brug af produktet.

Betjeningselementer og visninger

- Indstillelig hovedbøjle
- Indstillelig mikrofonarm med flip-mute-funktion
- Ørepude af tekstil
- Ensidig kabelføring (aftagelig)
- Overordnet lydstyrkeregulering

N Kortveiledning

- Før du bruker produktet, les advarslene og sikkerhetsinformasjonen på det vedlagte informasjonsbrosjyren.

Betjeningselementer og indikatorer

- Justerbar hodebøyle
- Justerbar mikrofonarm med flip-mute-funksjon
- Ørepolstring av vevet stoff
- Ledningsføring på én side (kan tas av)
- Felles volumkontroll

SRB Kratko uputstvo

- Pre upotrebe proizvoda, pročitajte upozorenje i bezbednosna uputstva na priloženom listu sa informacijama.

Elementi rukovanja i prikazi

- Prilagodljiva traka za glavu
- Podesiva ruka mikrofona sa funkcijom flip-mute
- Jastučici za uši od tkanine
- Jednostrana vodiča za kablove (uklonjiva)
- Ukupna kontrola jačine zvuka



Hama GmbH & Co KG
86652 Monheim / Germany

Service & Support

www.urage.com
+49 9091 502-0

D GB



All listed brands are trademarks of the corresponding companies. Errors and omissions excepted, and subject to technical changes. Our general terms of delivery and payment are applied.

00217856_57/02.23